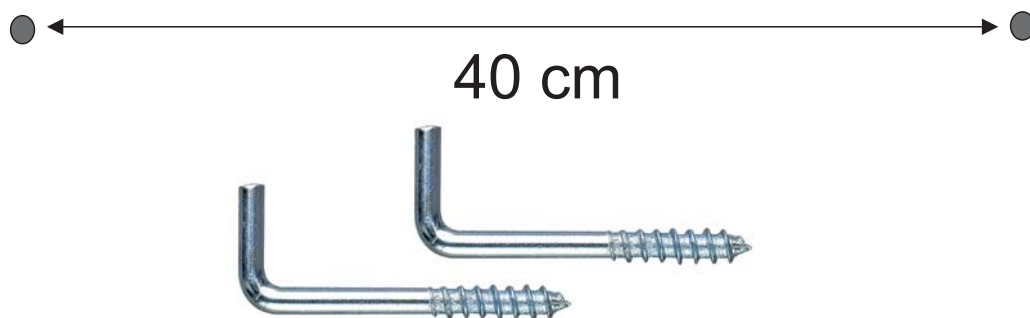


LED WORD CLOCK

ESLED
LAUNA
WORDY
MEDIA
CLOCK

1. Coloque en su pared dos alcayatas con el taco de fijación adecuado a su tipo de tabique a la misma altura y a la distancia de 40 cm entre ellas.



2. Colgar el reloj y conectar a un enchufe cercano (220V). Se recomienda dejar una toma de corriente mediante caja de registro empotrable detrás del reloj para conectar directamente y así ocultar el cableado.



CAMBIO DE HORA: Para modificar la hora en el reloj no es necesario descolgarlo de la pared, incline la parte inferior ligeramente hacia fuera, e introduzca la mano por la parte derecha hasta encontrar los dos botones de cambio de hora. Pulsando el botón izquierdo sumará una hora y pulsando el botón derecho sumará un minuto.

